

Modulární varná zařízení 900XP - Pánev-sklopná, 80L, EL, DUOMAT, motorové sklápění

POL. #: _____

MODEL #: _____

PROJEKT # _____

SIS # _____

AIA # _____

**391146 (E9BREHDOFM)**

Sklopná pánev elektrická -
INFRA topné články, 80L,
speciální nerezové dno
DUOMAT, termostatická
regulace, MOTOROVÉ
sklápění

Zkrácená specifikace

Položka č.

elektrická sklopná pánev, dno z nerezové slitiny DUOMAT

Síla dna 10mm

Užitný objem 66L

Termostat a energoregulátor, teplotní rozsah: 80°-300°C.

Motorové sklápění.

TOPNÝ SYSTÉM POMOCÍ INFRAČERVENÝCH ČLÁNKŮ SPOJENÝCH
S DNEM PÁNVE.

Dvojitě víko lze při zavření použít jako pracovní plochu.

Vnitřní zaoblené rohy pánve usnadňují čištění

Integrované napouštění vody - pochromováno

Vrchní deska vyrobena z nerez ocele 20/10 304 AISI

Vnější konstrukce vyrobena z nerez oceli AISI 304.

Speciální konstrukce ovládacích prvků zamezující průniku vody do
nitra zařízení.

Boční hrany pravoúhlé - snadné sestavování varného bloku.

Nastavitelná výška nerezových nohou.

Ochrana proti průniku vody IPX5

řada N900

Hlavní funkce a vlastnosti

- Pánev vhodná pro dušení, vaření, napařování, přípravu základů a omáček.
- DUOMAT dno umožňuje nejen smažení, ale také bezproblémové vaření.
- Dvojitě opláštěná vana a dvojitě víko pro snížené vyzařování tepla a efektivní izolaci.
- Infračervené topné spirály umístěné přímo pod varnou deskou.
- Dvojitě, izolované víko z nerez 20/10.
- IPX 5 - ochrana proti průniku vody
- Teplota nastavitelná pomocí termostatu.
- Regulace výkonu pomocí výkonového regulátoru.
- Automatické sklápění zajišťující snadné vyprázdnění vany
- Hladké povrchy, snadno přístupné pro potřeby čištění.
- Speciální konstrukce ovládacích prvků zamezuje průniku vody a vlhkosti do vnitřních částí zařízení.
- Pracovní teplota nastavitelná v rozmezí od 80°C do 300°C.

Konstrukce

- Dno pánve ze speciální nerezové slitiny Duomat: síla 10 mm, vysoká odolnost vůči korozi a teplotním šokům.
- Vnitřní povrch vany je zabroušený a leštěný, vnitřní rohy oblé pro snadnější čištění.
- Nerezové vnější plechy s leštěním Scotch Brite.
- Boční strany pravoúhlé, zaručující přesné sestavení bloku s minimální, hygienickou spárou.
- Využitelný objem 66 litrů

Udržitelnost

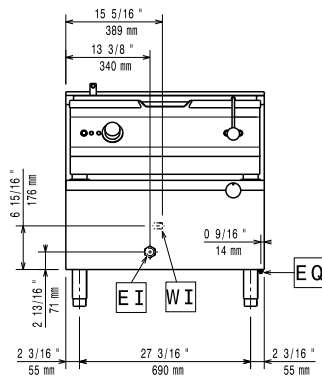
- Tepelná izolace snižující vyzařované teplo a snižují spotřebu energií.

Extra příslušenství

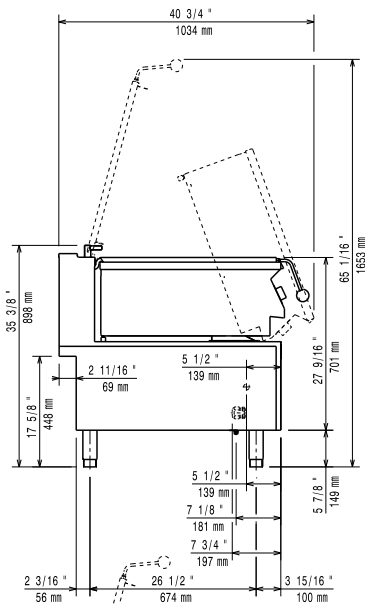
- Sada pro ukotvení nohou k podlaze. Vhodné pro koncové moduly u instalací linky u zdi nebo při použití systému přemostění. PNC 206136
- Nerezové opláštění nohou - přední, š. 800mm, pro zvláštní instalaci na stavební sokl o výšce 100mm PNC 206148

SCHVÁLENO: _____

Zepředu

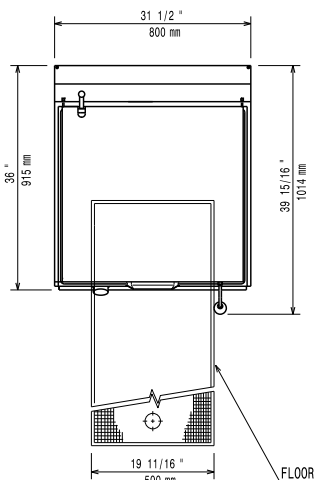


Boční



CWII = Napojení studené vody I
EI = Elektrické napojení

Shora



Elektro

Napětí:

391146 (E9BREHDOFM) 380-400 V/3N ph/50/60 Hz

Celkový příkon:

13 kW

Voda:

Prívod studené vody -

průměr: 3/4"

Instalace:

V případě, že zařízení je instalováno v blízkosti tepelně citlivých ploch a materiálů (např. dřevěný nábytek apod.) je doporučeno zachovat minimální bezpečnostní odstup 150mm od takových materiálů.

Zařízení smí/musí být instalováno pouze v souladu s platnými technickými a bezpečnostními předpisy a normami a pokyny uvedenými v návodě k instalaci a obsluze zařízení.

Hlavní informace

Rozměr varné plochy -

hloubka: 565 mm

Rozměr varné plochy - šířka: 680 mm

Výška vany: 130 mm

Objem, Max: 80 L

Teplotní rozsah MIN: 80 °C

Teplotní rozsah MAX: 300 °C

Vnější rozměry, Šířka 800 mm

Vnější rozměry, Hloubka 930 mm

Vnější rozměry, Výška 850 mm

Netto váha: 150 kg

Přepravní váha: 157 kg

Přepravní výška: 1080 mm

Přepravní šířka: 1020 mm

Přepravní hloubka: 860 mm

Přepravní objem: 0.95 m³

Certifikační skupina: N9EBRE

Dvouplášťové víko ✓

Ochrana pro vodě: IPX5